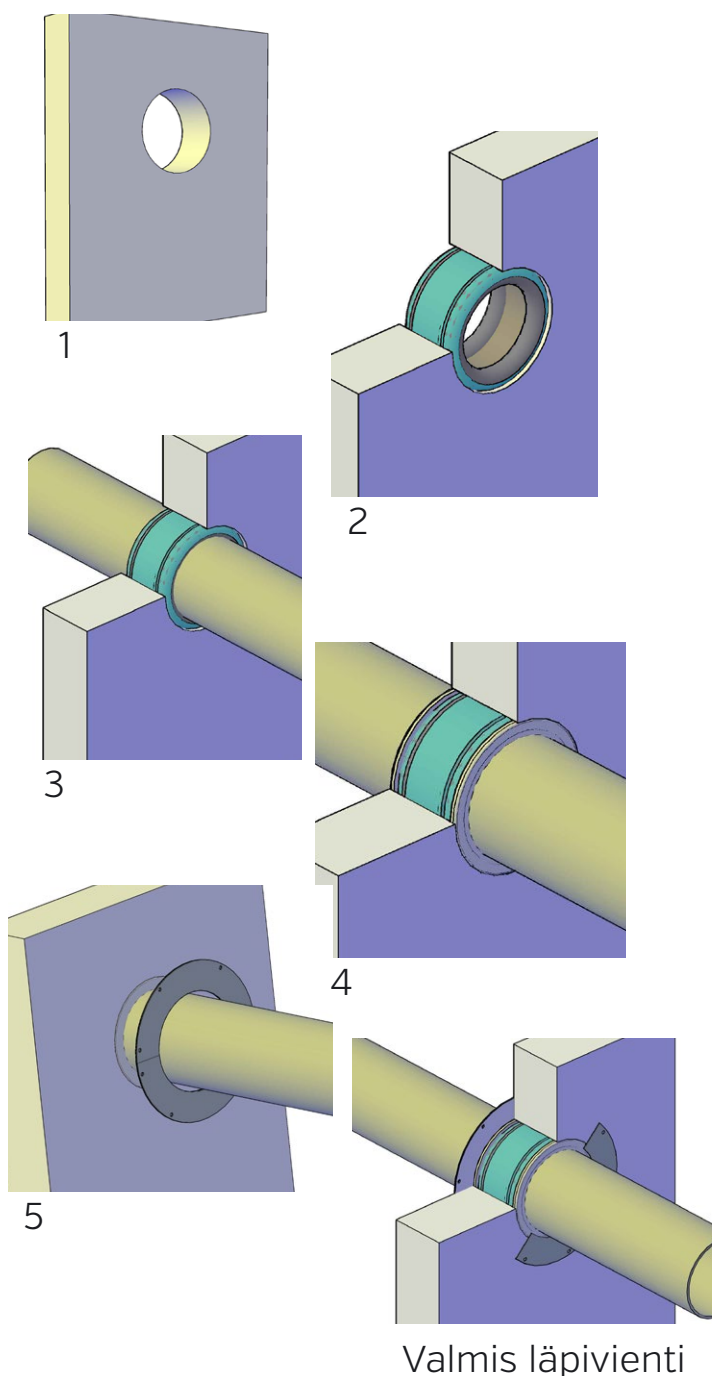


ASENNUSOHJE

D105 ja D140 Viemäri­läpivienti (75 ja 110 mm viemäriputkelle)



1. Pora­aa rakenteeseen reikä
 - 104-107 mm [D105]
 - 139-142 mm [D140]
 Läpivienti voidaan myös valaa rakenteeseen.
2. Asenna viemäri­läpivienti porattuun reikään.
 - Seinässä, jos ei mahdu kahta rinnakkain, niin yksi keskelle.
 - Holvissa aina alareunaan.
 - Kts. sivu 2
3. Työnnä viemäriputki läpiviennin läpi varovasti. Varmista, että läpiviennin sisällä olevat osat [solukumit ja paisuva nauha] pysyvät paikoillaan.
4. Kittaa akryylikitillä rakenteen ja läpiviennin välinen rako sekä putken juuri läpiviennin molemmin puolin.
5. Kiinnitä lopuksi kummallekin puolelle teräksiset laipat. Massiivipuorakenteessa kiinnitys 8 x väh. 4x25 mm ruuveilla.
6. Kiinnitä palokatkotarra ja eristä putki, jos tarpeen.

Sewatek-viemäri­läpivienti sisältää kaikki asentamisessa tarvittavat materiaalit akryylikittiä ja CLT-elementteihin vaadittavia kiinnitysruuveja lukuun ottamatta.

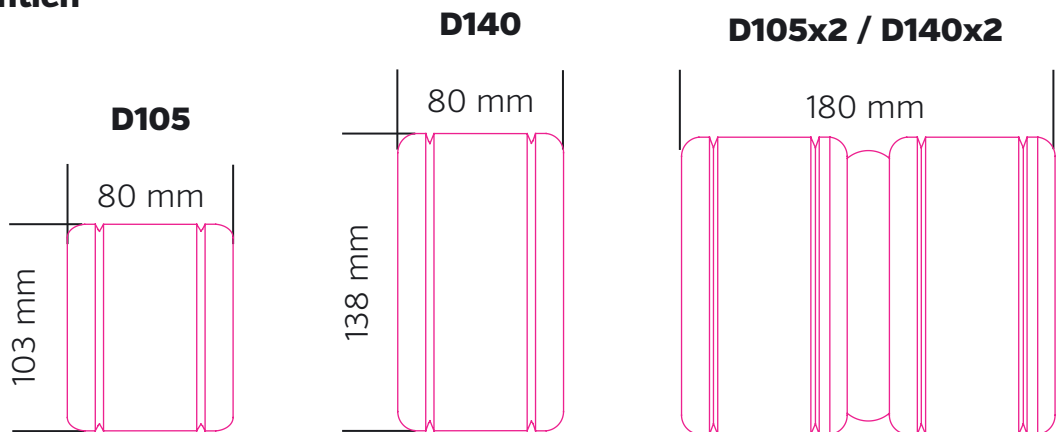
ETA-12/0045, ETA-15/0411

Sewatek Oy

Sepäntie 4, 07230 ASKOLA
p. [019] 687 7080
sewatek@sewatek.fi
www.sewatek.fi

Käännä ->

Viemäri­läpivi­entien mittatiedot

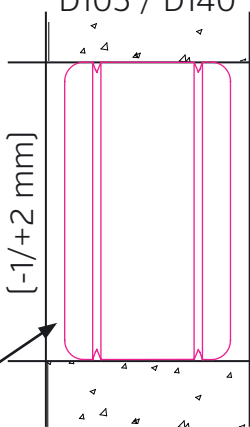


Läpivi­entien kappalemäärä rakenteessa

Seinärakenne 100-150 mm D105 / D140

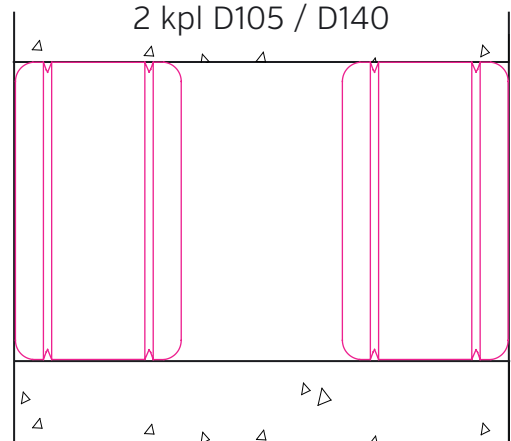
Porareikä
105 tai 140 mm
[-1/+2 mm]

Sisennys läpivi­entien molemmin puolin max 35 mm



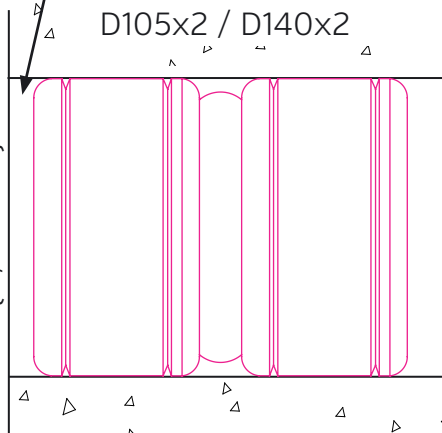
Seinärakenne 160-175 mm ja > 250 mm 2 kpl D105 / D140

2 kpl D105 / D140



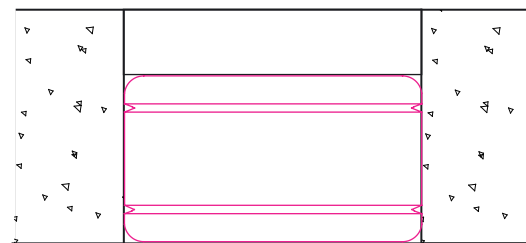
Seinärakenne 180 - 250 mm D105x2 / D140x2

Porareikä
105 tai 140 mm
[-1/+2 mm]



Välipohjarakenne ≥ 200 mm D105 / D140

Porareikä 105 tai 140 mm
[-1/+2 mm]



Sewatek Oy

Sepäntie 4, 07230 ASKOLA

p. [019] 687 7080

sewatek@sewatek.fi

www.sewatek.fi