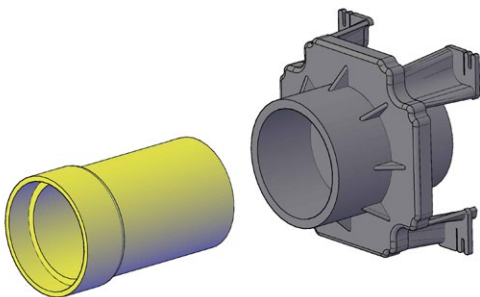
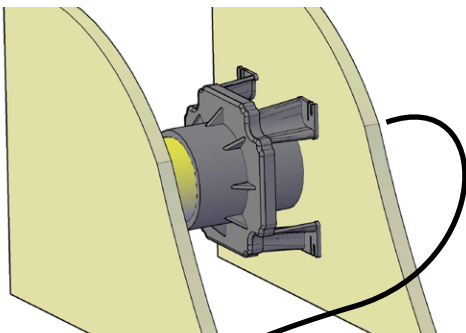


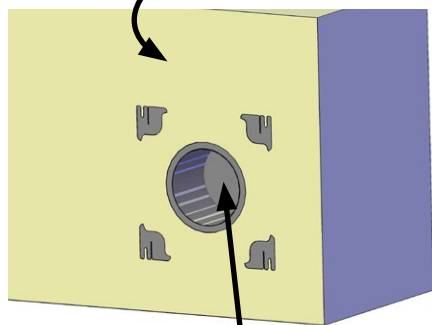
4



2



3



4

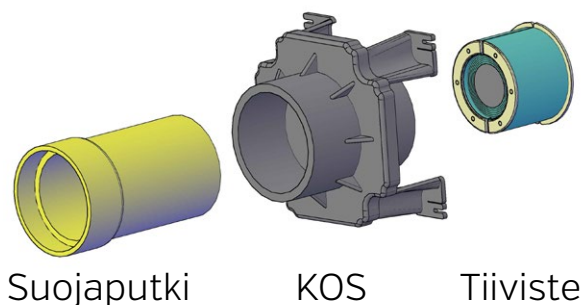
Poistettava keskiosa

1. Kiinnitä KOS-valuholkki jaloistaan kiinni muottiin esim. ruuveilla.
2. Jos seinä on valuholkkia paksumpi, käytä jatkokappaleena valuholkkiin sopivaa suojaputkea.

Kiinnitä suojaputki valuholkkiin tiivistysmassalla (esim. Sikaflexillä).

3. Viimeistele muotti ja suorita seinän valu. Pura muotti.
4. KOS-valuholkkia voi käyttää myös varauksena. Jos KOS-holkki otetaan käyttöön, avaa holkki poistamalla sen keskiosa esim. vasaralla.

Tuote	L (mm)	Sopiva tiiviste	Sopiva suojaputki (Ø mm)
KOS 100/110 UG	200	R 100 UG / RS 100 UG	110
KOS 125/140 UG	225	RS 125 UG	140
KOS 150/160 UG	250	R 150 UG / RS 150 UG / H3 150 UG	160
KOS 200/200 UG	300	R 200 UG / H3 200 UG	200



Suojaputki

KOS

Tiiviste