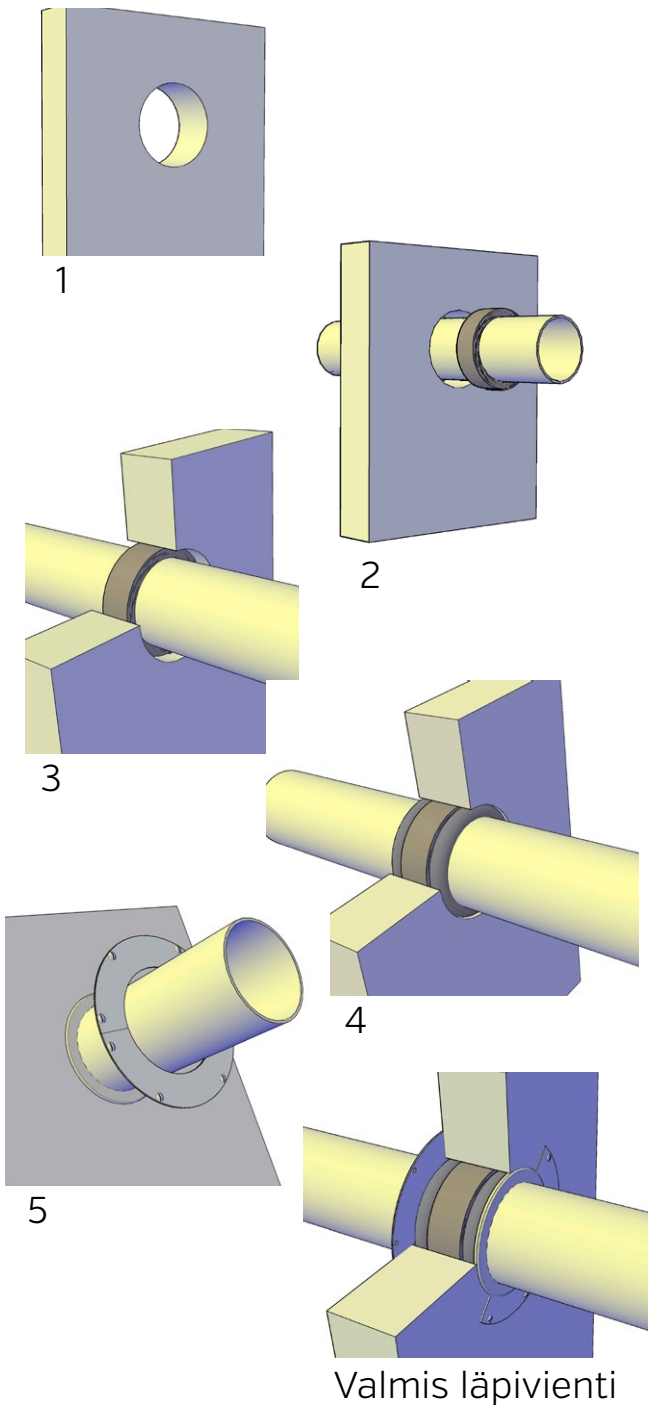


ASENNUSOHJE Viemäri­läpivienti (D105X ja D140X)



1. Rakenteeseen porataan läpivietävää viemäriputkea varten sopiva reikä.
 - 75 mm:n viemäri­lle halkaisijaltaan 105 mm:n reikä
 - 110 mm:n viemäriä varten 139-142 mm:n reikä
2. Palokatkonauha kääritään putken ympärille ja tarvittaessa sidotaan teipillä rullaksi. Palokatkonauha voidaan asettaa myös reikään ennen putkea.
3. Palokatkonauha sijoitetaan
 - keskelle seinärakennetta
 - lattiarakenteen alaosaan
4. Palokatkonauhan molemmin puolin asennetaan solukumi­tiiviste viemäri­in ja rakenteen väliin. Solukumi voidaan asettaa myös reikään ennen putkea.
5. Kittaa akryylikitillä rakenteen ja läpiviennin välinen rako sekä putken juuri läpiviennin molemmin puolin.
6. Kiinnitä läpivienni molemmille puolille laipat.
7. Kiinnitä palokatkotarra ja eristä putki, jos tarpeen.

Sewatek-viemäri­läpivienti sisältää kaikki asentamisessa tarvittavat materiaalit akryylikittiä ja CLT-elementteihin vaadittavia kiinnitysruuveja lukuun ottamatta.

ETA-12/0045, ETA-15/0411

Sewatek Oy

Sepäntie 4, 07230 Monninkylä
p. [019] 687 7080
sewatek@sewatek.fi
www.sewatek.fi