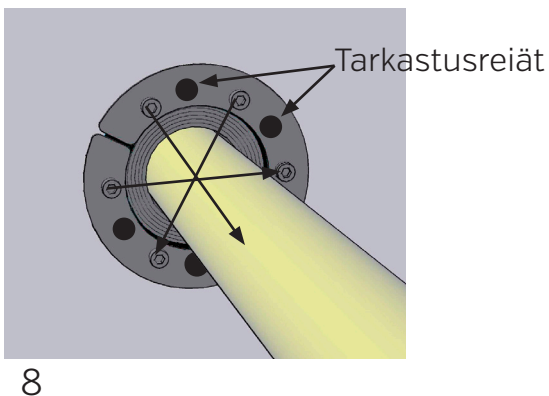
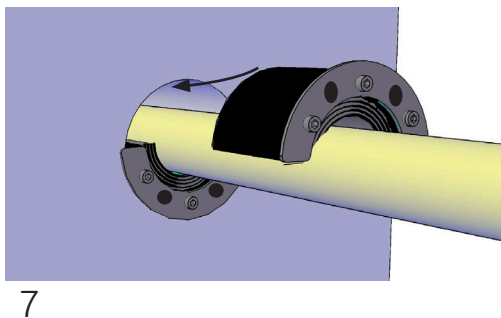
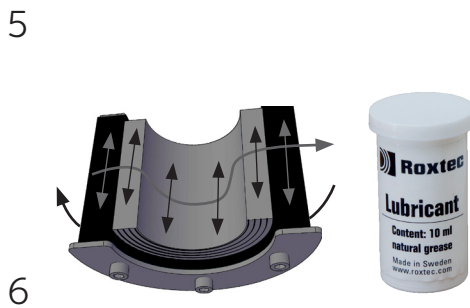
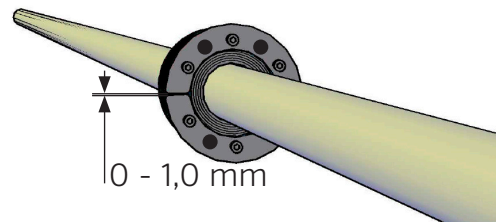
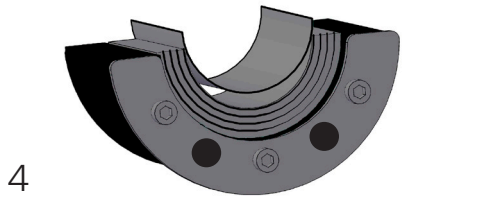


ASENNUSOHJE Roxtec RS UG -läpivienti (Maanalaisiin rakenteisiin)



1. Poraax Roxtec RS UG -läpiviennille reikä, joka on max 5 mm läpivientiä isompi.

Läpivienti asennetaan seinän ulkopintaan.

2. Puhdista asennusreikä.

3. Vedä kaapeli tai putki reiästä läpi.

4. Valmistele Roxtec-läpivienti kaapelia tai putkea varten poistamalla tarvittava määrä liuskoja. Älä poista kuitenkaan viimeistä liuskaa.

5. Sovita kaapeli tai putki läpivientiin siten, että moduulin puolikkaiden väliin jää 0 - 1.0 mm:n rako.

6. Rasvaa läpiviennin sisäpinnat hyvin Roxtec-rasvalla ja ulkopinnat vain kevyesti.

7. Aseta läpiviennin puoliskot yksitellen asennusreikään.

8. Kiristä ruuvit ristikkäin, jotta läpivienti kiristyy tasaisesti asennusreikään.

Sopiva kireys saadaan aikaan kun musta kumi pullistuu havaittavasti jokaisesta tarkastusreiästä.