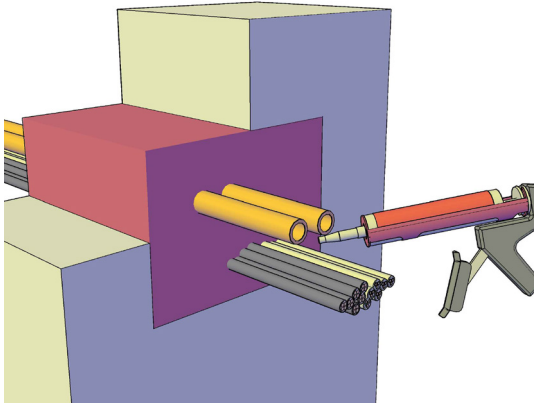


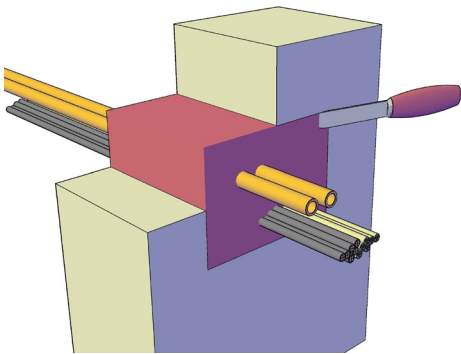
ASENNUSOHJE

Zapp-Zimmerman palokatkovaahdo

(Tuubi 380 ml, riittoisuus n. 2 ltr, 20 °C)



2



3

1. Puhdista pinnat liasta, öljystä, vahasta ja rasvasta. Tee tarvittaessa valumis-suojat seinän molemmiin puolin esim. pahvista tai mineraalivillasta.

2. Aukon täyttö ZZ-palokatkovaahdolla tapahtuu edeten takaa eteenpäin ja alhaalta ylöspäin. Pidä vaahtopuristimen kärki irti tuotetusta vaahdosta.

Jos työ keskeytyy 50 sekunnin ajaksi, vaahto kovettuu pilliin, jolloin se on vaihdettava.

3. Noin 2 minuutin kuluttua voit leikata ylimääräisen palokatkovaahdon pois.

4. Voit lisätä kaapeleita työntämällä ne palokatkon läpi. Käytä tarvittaessa sopivaa leikkuutyökalua tai poraa.

Täytä mahdollisesti muodostuneet raot samaisella ZZ-palokatkovaahdolla.

Asennuksessa huomioitava

- Vaahto käyttö vaatii 2K-puristimen
- Käyttökohteet: Aukkojen täytöt, putki-, kaapeli- ja yhdistelmäpalokatkot
- Aukon koko
 - Seinässä max 450 x 500 mm
 - Lattiassa max 450 x 450 mm
 - Kaapelipalokatkona 270 x 270 tai Ø 300 mm
- Täyttöaste max 60% aukon pinta-alasta
- Palokatkon minimipituus 144 tai 200 mm

ETA-11/0206

Sewatek Oy

Sepäntie 4, 07230 Monninkylä
p. [019] 687 7080
www.sewatek.fi