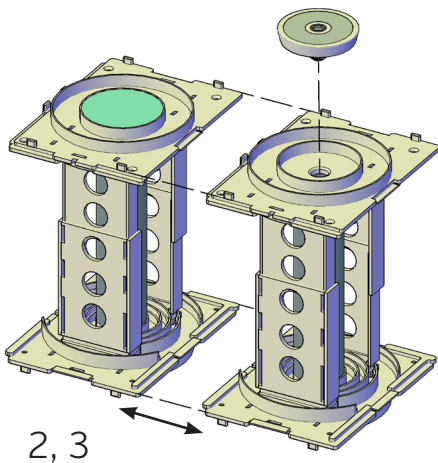


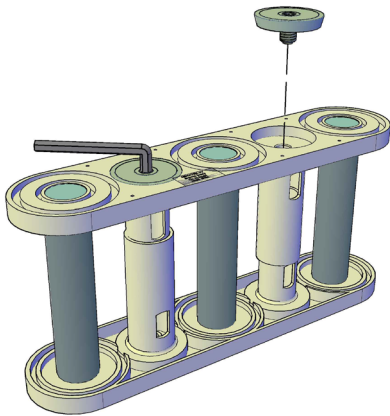
## ASENNUSOHJE Seinäläpivienti (S-sarja) Putkille



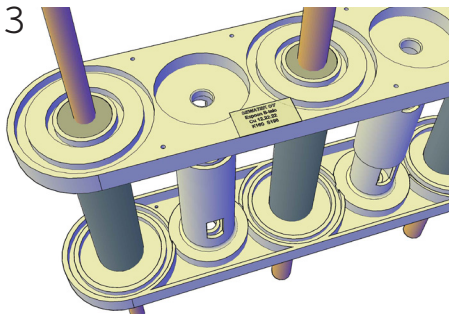
1



2, 3



3



6

1. Varmista, että Sewatek-läpiviennin läpivientiputket tulevat LVI-suunnitelmien mukaiseen järjestykseen.
2. Kokoa läpivientirunko, mikäli se koostuu irrallisista läpivientimoduuleista. Jos raudoittamisen kannalta on helpompaa, voi tämän tehdä myöhemminkin.
3. Kiinnitä läpivientirunko valumuottiin. Puumuottiin tämä onnistuu esimerkiksi alumiininauloilla ja metallimuottiin kiinnitysmagneeteilla. Tarkista, että solumuoviset suojatulpat ovat paikoillaan niiltä osin, kun magneetit eivät peitä Sewatek-läpivientiputkia.
4. Vältä valun aikana pudottamasta betonia suoraan läpivientikappaleen päälle.
5. Irrota kiinnitysmagneetit sekä aseta tarvittaessa niiden paikalle uudestaan solumuoviset suojatulpat.
6. Vedä putket läpi ja kittaa lopuksi virtausputken juuri akryylikitillä läpiviennin molemmiin puolin.

ETA-12/0045

### Sewatek Oy

Sepäntie 4, 07230 Monninkylä  
p. [019] 687 7080  
www.sewatek.fi