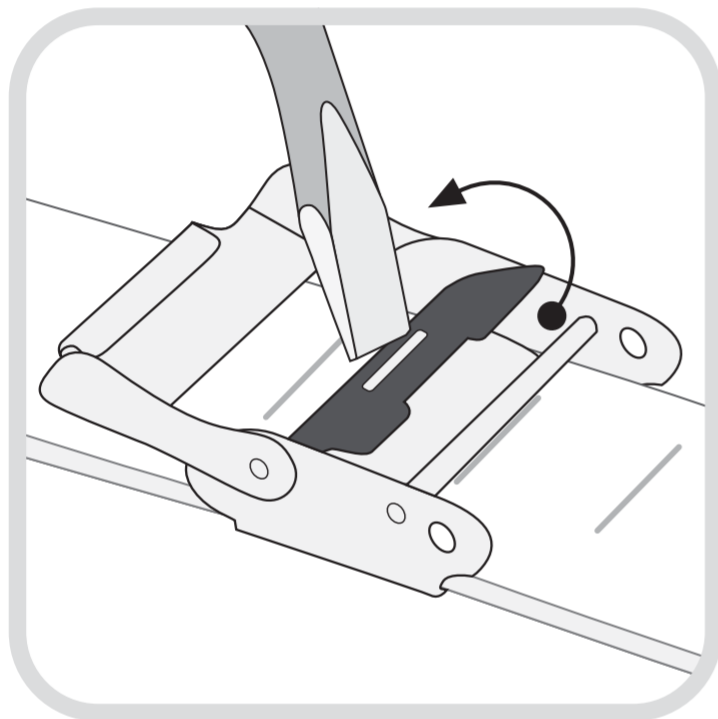




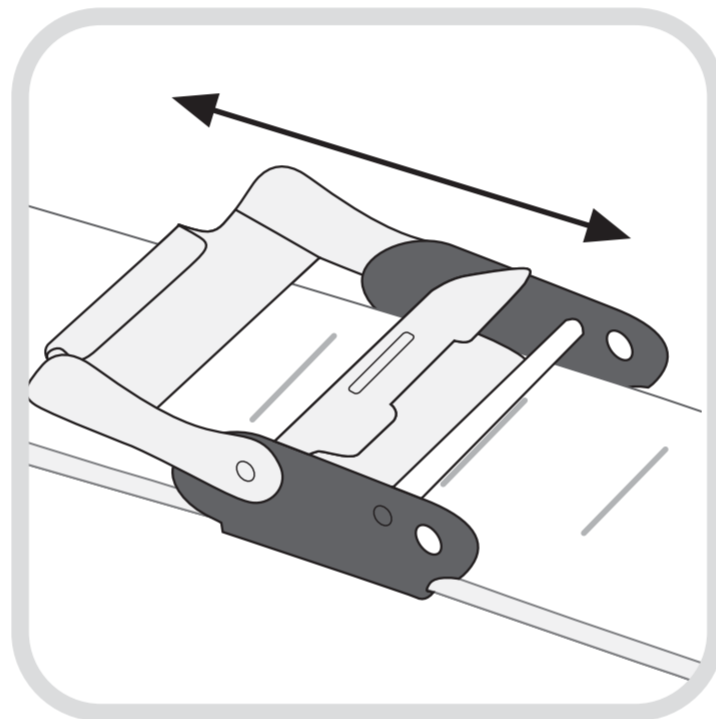
TIMOTHY STONE

Instructions pour ajuster le bracelet en maille



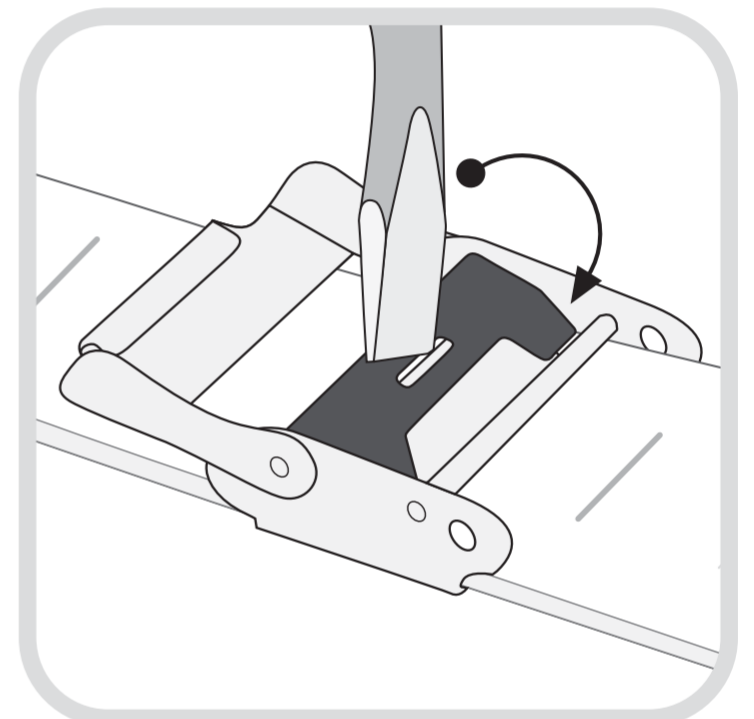
SOULEVER

Insérez un tournevis à bout plat ou un autre outil de réglage dans la fente du fermoir. Soulevez la barre dans le sens opposé de la goupille.



DÉPLACER

Déplacez la boucle réglable et positionnez-la à l'endroit voulu. Le fermoir doit être placé dans l'un des crans d'ajustement situé au dos du bracelet.



APPUYER

Appuyez sur le fermoir cranté pour le fermer.

IMPORTANT: La poignée de l'outil doit être tournée vers le boîtier de la montre. Si vous appuyez sur l'outil de réglage contre la goupille, vous risquez de plier ou d'endommager la goupille.