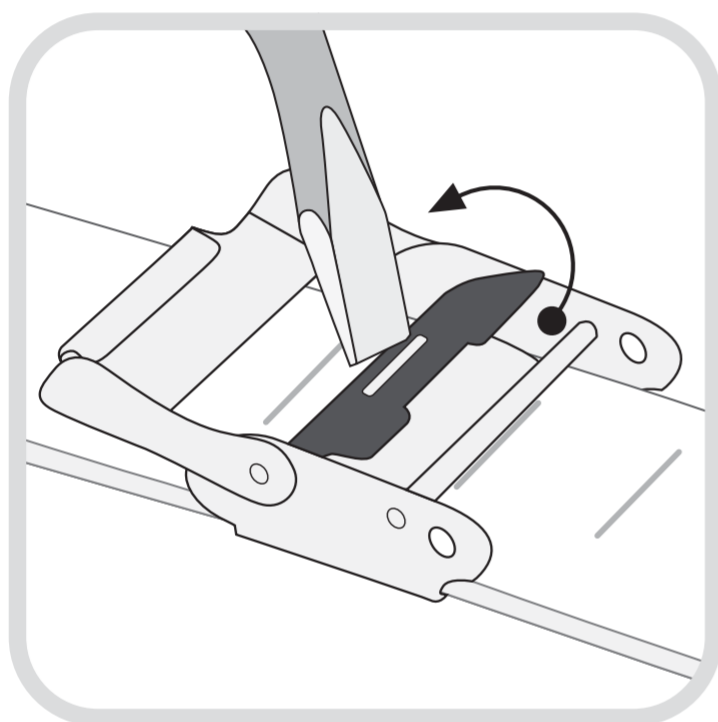




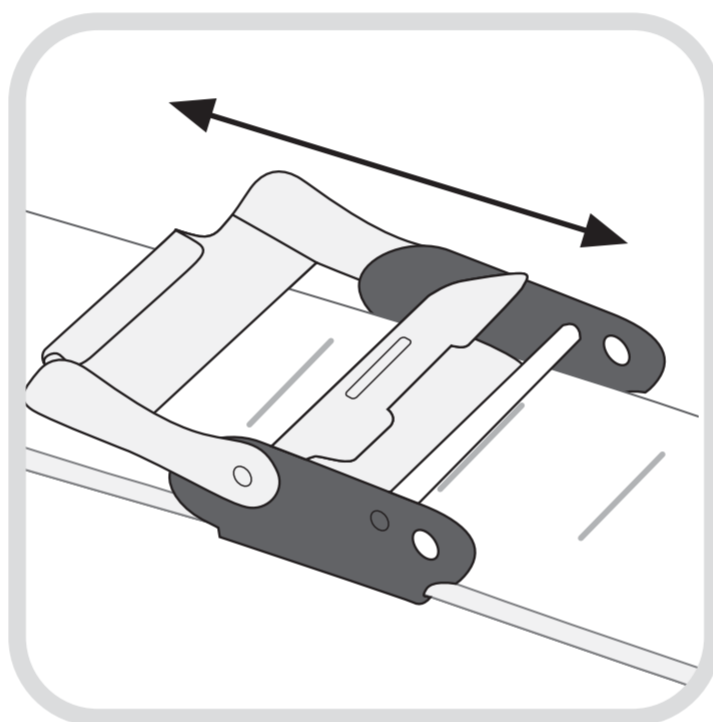
TIMOTHY STONE

Istruzioni per la regolazione del cinturino in maglia metallica



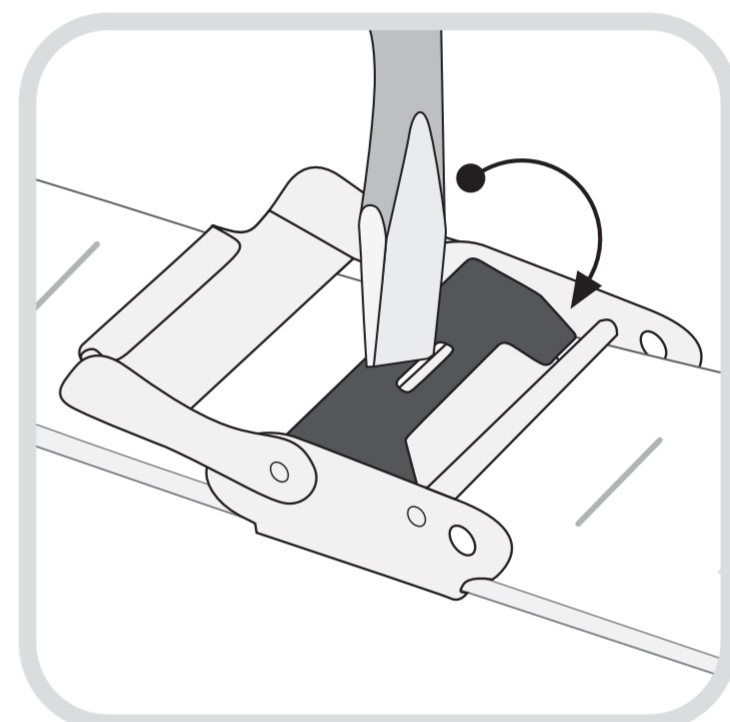
SOLLEVARE

Posizionare un cacciavite piatto o un altro strumento di regolazione nella fessura sulla fibbia. Sollevare la barretta nella direzione opposta al perno dritto.



FAR SCORRERE

Far scorrere la fibbia regolabile nella posizione desiderata. Il fermaglio deve essere posizionato in una delle dentellature di regolazione sul retro del cinturino.



PREMERE

Premere il fermaglio in una dentellatura fino alla totale chiusura.

IMPORTANTE: Assicurarsi che il manico dello strumento sia rivolto verso la cassa dell'orologio. Premendo lo strumento di regolazione sul perno dritto si potrebbe rischiare di piegare e rompere il perno.